



Rahmen einzeln	<input type="checkbox"/>	299,00 €
Shimano 105	2/11s <input type="checkbox"/>	1.399,00 €
Shimano Ultegra	2/11s <input type="checkbox"/>	1.649,00 €

## Serienausstattung/Spezifikation

<b>Rahmen</b>	Aluminium 7005 SL	<b>Sattelstütze</b>	Deda RSX 01	<b>Steuersatz</b>	Ritchey Comp	<b>Laufрад</b>	DT Swiss P 1800 Spline
<b>Gabel</b>	Carbon/Aluschaft	<b>Lenker</b>	Deda RHM 01	<b>Sattel</b>	Velo Speedflex Gel		
		<b>Vorbau</b>	Deda ZERO1	<b>Reifen</b>	Conti Ultra Sport		

Rahmenhöhe	Vorbaulänge	Lenkerbreite	Lenkerband	Option Sattel
<input type="checkbox"/> 51s cm	<input type="checkbox"/> 90 mm	<input type="checkbox"/> 40 cm	<input type="checkbox"/> weiß	Fizik Arione <input type="checkbox"/> 69,00 €
<input type="checkbox"/> 55 cm	<input type="checkbox"/> 100 mm	<input type="checkbox"/> 42 cm	<input type="checkbox"/> schwarz	Selle Italia SLR-XP <input type="checkbox"/> 89,00 €
<input type="checkbox"/> 57 cm	<input type="checkbox"/> 110 mm	<input type="checkbox"/> 44 cm	<input type="checkbox"/> _____	
<input type="checkbox"/> 59 cm	<input type="checkbox"/> 120 mm			
	<input type="checkbox"/> 130 mm			

Kurbellänge	Kurbelsatz	Kassette	Spacerhöhe
<input type="checkbox"/> 170 mm	<input type="checkbox"/> 39-53z	<input type="checkbox"/> 11-28z	<input type="checkbox"/> 10 mm
<input type="checkbox"/> 172,5 mm	<input type="checkbox"/> 34-50z	<input type="checkbox"/> 12-25z	<input type="checkbox"/> 20 mm
<input type="checkbox"/> 175 mm	<input type="checkbox"/> 36-52z	<input type="checkbox"/> _____ <sup>1</sup>	<input type="checkbox"/> 30 mm

## Option Farbe

<input type="checkbox"/> RAL 1023 Verkehrsgelb	<input type="checkbox"/> 49,00 €	<input type="checkbox"/> Royalblau	<input type="checkbox"/> 69,00 €
<input type="checkbox"/> RAL 1028 Melonengelb	<input type="checkbox"/> 49,00 €	<input type="checkbox"/> Royalblau matt	<input type="checkbox"/> 69,00 €
<input type="checkbox"/> RAL 2004 Reinorange	<input type="checkbox"/> 49,00 €	<input type="checkbox"/> RAL 5010 Enzianblau	<input type="checkbox"/> 69,00 €
<input type="checkbox"/> RAL 6018 Gelbgrün	<input type="checkbox"/> 49,00 €	<input type="checkbox"/> Royalgrün	<input type="checkbox"/> 69,00 €
<input type="checkbox"/> RAL 9005 Schwarz	<input type="checkbox"/> 0,00 €	<input type="checkbox"/> Anthrazit matt	<input type="checkbox"/> 69,00 €
<input type="checkbox"/> RAL 9010 Reinweiß	<input type="checkbox"/> 0,00 €	<input type="checkbox"/> Ferrarirot	<input type="checkbox"/> 49,00 €
<input type="checkbox"/> Enginesilver	<input type="checkbox"/> 69,00 €	<input type="checkbox"/> Ferrarirot matt	<input type="checkbox"/> 69,00 €
<input type="checkbox"/> Sid-Blau	<input type="checkbox"/> 69,00 €	<input type="checkbox"/> Schwarz eloxiert	<input type="checkbox"/> 59,00 €

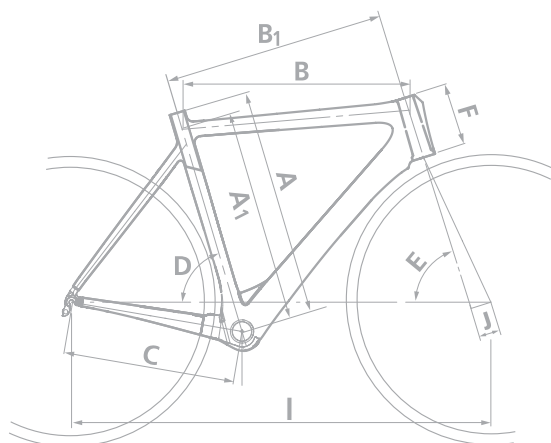
Händlername: \_\_\_\_\_

<sup>1</sup> gegebenenfalls Aufpreis

#19052020

Kundennummer: \_\_\_\_\_

Spezifikations- und Preisänderungen vorbehalten



## Geometriedaten

Rahmenhöhe		51	53	55	57	59	61
Sitzrohlänge	<b>A</b>	470	500	550	570	590	610
Sitzrohlänge Mitte-Mitte	<b>A1</b>	435	465	515	535	555	575
Oberrohrlänge waagrecht	<b>B</b>	518	535	545	560	570	580
Oberrohrlänge Mitte-Mitte	<b>B1</b>	521	529	545	560	570	580
Kettenstreben	<b>C</b>	404	404	404	404	408	408
Sitzrohrwinkel	<b>D</b>	75,5°	74°	73,6°	73,6°	73,1°	73,1°
Steuerrohrwinkel	<b>E</b>	72,5°	73°	73°	73,6°	73,6°	73,6°
Steuerrohrlänge	<b>F</b>	93	110	142	153	170	190

## Rahmendetails

<b>Material:</b>	Aluminium 7005 SL
<b>Rahmengrößen:</b>	51s cm, 53s cm, 55 cm, 57 cm, 59 cm (s = gesloopt)
<b>Steuerrohr:</b>	1 1/8 Zoll
<b>Tretlager:</b>	BSA Gewinde BC 1,37 x 24
<b>Umwerferbefestigung:</b>	Schelle, Ø 34,9 mm
<b>Schaltung:</b>	Mechanische Schaltungen
<b>Sattelstütze:</b>	Ø 31,6 mm
<b>Farbe:</b>	Siehe Blatt 1
<b>Gewicht:</b>	ab 1.192 Gramm
<b>Rahmengarantie:</b>	2 Jahre
<b>Rechtlicher Hinweis:</b>	Spezifikations- und Preisänderungen vorbehalten!