



Rahmen-Set		<input type="checkbox"/>	1.399,00 €
Shimano Ultegra	2/11s	<input type="checkbox"/>	2.599,00 €
Shimano Ultegra Di2	2/11s	<input type="checkbox"/>	3.579,00 €
Shimano Dura Ace	2/11s	<input type="checkbox"/>	3.699,00 €

Serienausstattung/Spezifikation

Rahmen	Carbon Monocoque	Sattelstütze	Deda RSX 01	Steuersatz	Ritchey Comp HP	Laufрад	DT Swiss P 1600 Spline
Gabel	Carbon Monocoque	Lenker	Deda RHM 02	Sattel	Velo Speedflex Gel		
		Vorbau	Deda ZERO2	Reifen	Schwalbe ONE Tube		

Rahmenhöhe	Vorbaulänge	Lenkerbreite	Lenkerband	Option Teile
<input type="checkbox"/> S	<input type="checkbox"/> 90 mm	<input type="checkbox"/> 40 cm	<input type="checkbox"/> weiß	Deda Zero 100 Cockpit <input type="checkbox"/> 75,00 €
<input type="checkbox"/> M	<input type="checkbox"/> 100 mm	<input type="checkbox"/> 42 cm	<input type="checkbox"/> schwarz	Option Sattel
	<input type="checkbox"/> 110 mm	<input type="checkbox"/> 44 cm	<input type="checkbox"/> _____	Fizik Arione <input type="checkbox"/> 69,00 €
	<input type="checkbox"/> 120 mm			Selle Italia SLR-XP <input type="checkbox"/> 89,00 €
	<input type="checkbox"/> 130 mm			

Kurbellänge	Kurbelsatz	Kassette	Spacerhöhe
<input type="checkbox"/> 170 mm	<input type="checkbox"/> 39-53z	<input type="checkbox"/> 11-28z	<input type="checkbox"/> 10 mm
<input type="checkbox"/> 172,5 mm	<input type="checkbox"/> 34-50z	<input type="checkbox"/> 12-25z	<input type="checkbox"/> 20 mm
<input type="checkbox"/> 175 mm	<input type="checkbox"/> 36-52z	<input type="checkbox"/> _____ ¹	<input type="checkbox"/> 30 mm

Option Farbe

<input type="checkbox"/> Carbon	0,00 €
---------------------------------	--------

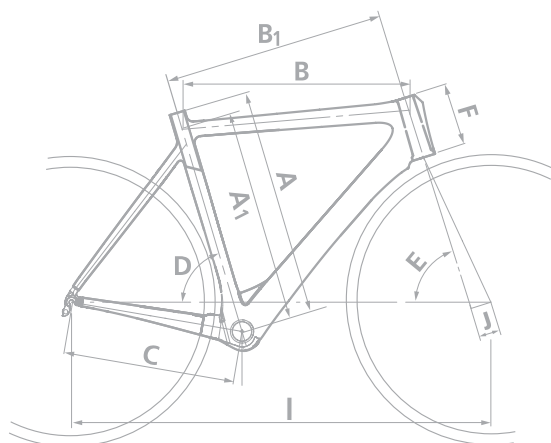
Händlername: _____

Kundennummer: _____

Spezifikations- und Preisänderungen vorbehalten

¹ gegebenenfalls Aufpreis

#19052020



Geometriedaten

Rahmenhöhe		XS	S	M	L	XL
Sitzrohlänge	A	470	500	530	550	580
Sitzrohlänge Mitte-Mitte	A1	420	451	490	493	529
Oberrohrlänge waagrecht	B	513	525	538	557	570
Oberrohrlänge Mitte-Mitte	B1	505	513	525	540	553
Kettenstreben	C	408	408	408	408	408
Sitzrohrwinkel (°)	D	74,5	74,5	74,5	73,5	73
Steuerrohrwinkel (°)	E	72	72	73	73	73
Steuerrohrlänge	F	110	115	145	160	195

Rahmendetails

Material:	Carbon Monocoque
Rahmengrößen:	XS, S, M, L, XL
Steuerrohr:	Tapered 1 1/8 auf 1,5 Zoll
Tretlager:	BSA Gewinde
Umwerferbefestigung:	Anlöt
Schaltung:	Elektronische und mechanische Schaltungen
Sattelstütze:	Ø 31,6 mm
Farbe:	Siehe Blatt 1
Gewicht:	ab 874 Gramm
Rahmengarantie:	2 Jahre
Sonstiges:	Innenverlegte Schalt- und Bremszüge
Rechtlicher Hinweis:	Spezifikations- und Preisänderungen vorbehalten!