



|                           |                          |            |
|---------------------------|--------------------------|------------|
| Rahmen einzeln            | <input type="checkbox"/> | 469,00 €   |
| Shimano Ultegra 2/11s     | <input type="checkbox"/> | 2.099,00 € |
| Shimano Ultegra Di2 2/11s | <input type="checkbox"/> | 3.029,00 € |
| Shimano Dura Ace 2/11s    | <input type="checkbox"/> | 3.149,00 € |

## Serienausstattung/Spezifikation

|                                  |                                 |                                  |  |
|----------------------------------|---------------------------------|----------------------------------|--|
| <b>Rahmen</b> Aluminium 7005 SLR | <b>Sattelstütze</b> Deda RSX 01 | <b>Steuersatz</b> Ritchey Comp   | <b>Laufgrad</b> DT Swiss P 1600 Spline |
| <b>Gabel</b> Carbon/Aluschaft    | <b>Lenker</b> Deda RHM 02       | <b>Sattel</b> Velo Speedflex Gel |  |
|                                  | <b>Vorbau</b> Deda ZERO2        | <b>Reifen</b> Conti Ultra Sport  |  |

| Rahmenhöhe                 | Vorbaulänge                     | Lenkerbreite                   | Lenkerband                       | Option Teile   |
|----------------------------|---------------------------------|--------------------------------|----------------------------------|--|
| <input type="checkbox"/> S | <input type="checkbox"/> 90 mm  | <input type="checkbox"/> 40 cm | <input type="checkbox"/> weiß    | Deda Zero 100 Cockpit <input type="checkbox"/> 75,00 € |
| <input type="checkbox"/> M | <input type="checkbox"/> 100 mm | <input type="checkbox"/> 42 cm | <input type="checkbox"/> schwarz |  |
| <input type="checkbox"/> L | <input type="checkbox"/> 110 mm | <input type="checkbox"/> 44 cm | <input type="checkbox"/> _____   |  |
|                            | <input type="checkbox"/> 120 mm |                                |                                  | <b>Option Sattel</b>                                   |
|                            | <input type="checkbox"/> 130 mm |                                |                                  | Fizik Arione <input type="checkbox"/> 69,00 €          |
|                            |                                 |                                |                                  | Selle Italia SLR-XP <input type="checkbox"/> 89,00 €   |

| Kurbellänge                       | Kurbelsatz                      | Kassette                                    | Spacerhöhe                     |
|-----------------------------------|---------------------------------|---|--------------------------------|
| <input type="checkbox"/> 170 mm   | <input type="checkbox"/> 39-53z | <input type="checkbox"/> 11-28z             | <input type="checkbox"/> 10 mm |
| <input type="checkbox"/> 172,5 mm | <input type="checkbox"/> 34-50z | <input type="checkbox"/> 12-25z             | <input type="checkbox"/> 20 mm |
| <input type="checkbox"/> 175 mm   | <input type="checkbox"/> 36-52z | <input type="checkbox"/> _____ <sup>1</sup> | <input type="checkbox"/> 30 mm |

### Option Farbe

|  |                                  |  |                                  |
|--|----------------------------------|--|----------------------------------|
| <input type="checkbox"/> RAL 1023 Verkehrsgelb | <input type="checkbox"/> 49,00 € | <input type="checkbox"/> Royalblau           | <input type="checkbox"/> 69,00 € |
| <input type="checkbox"/> RAL 1028 Melonengelb  | <input type="checkbox"/> 49,00 € | <input type="checkbox"/> Royalblau matt      | <input type="checkbox"/> 69,00 € |
| <input type="checkbox"/> RAL 2004 Reinorange   | <input type="checkbox"/> 49,00 € | <input type="checkbox"/> RAL 5010 Enzianblau | <input type="checkbox"/> 69,00 € |
| <input type="checkbox"/> RAL 6018 Gelbgrün     | <input type="checkbox"/> 49,00 € | <input type="checkbox"/> Royalgrün           | <input type="checkbox"/> 69,00 € |
| <input type="checkbox"/> RAL 9005 Schwarz      | <input type="checkbox"/> 0,00 €  | <input type="checkbox"/> Anthrazit matt      | <input type="checkbox"/> 69,00 € |
| <input type="checkbox"/> RAL 9010 Reinweiß     | <input type="checkbox"/> 0,00 €  | <input type="checkbox"/> Ferrarirot          | <input type="checkbox"/> 49,00 € |
| <input type="checkbox"/> Enginesilver          | <input type="checkbox"/> 69,00 € | <input type="checkbox"/> Ferrarirot matt     | <input type="checkbox"/> 69,00 € |
| <input type="checkbox"/> Sid-Blau              | <input type="checkbox"/> 69,00 € |  |                                  |

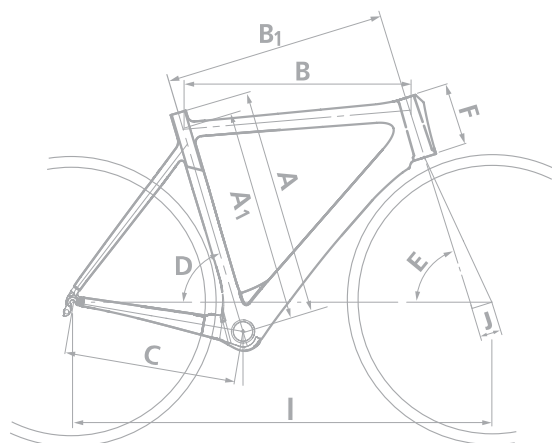
Händlername: \_\_\_\_\_

<sup>1</sup> gegebenenfalls Aufpreis

#19052020

Kundennummer: \_\_\_\_\_

Spezifikations- und Preisänderungen vorbehalten



## Geometriedaten

| Rahmenhöhe              |   | S   | M    | L    |
|-------------------------|---|-----|------|------|
| Sitzrohrlänge           | A | 460 | 490  | 520  |
| Oberrohrlänge waagrecht | B | 525 | 540  | 555  |
| Sitzrohrwinkel (°)      | D | 75  | 74,5 | 73,5 |
| Steuerrohrwinkel (°)    | E | 72  | 72,5 | 73   |
| Steuerrohrlänge         | F | 105 | 125  | 145  |

## Rahmendetails

|                             |  |
|-----------------------------|--|
| <b>Material:</b>            | Aluminium 7005 EVO                               |
| <b>Rahmengrößen:</b>        | S, M, L  |
| <b>Steuerrohr:</b>          | Tapered 1 1/8 auf 1,5 Zoll                       |
| <b>Tretlager:</b>           | Pressfit BB 86,5 x 41                            |
| <b>Umwerferbefestigung:</b> | Schelle, Ø 34,9 mm                               |
| <b>Schaltung:</b>           | Elektronische und mechanische Schaltungen        |
| <b>Sattelstütze:</b>        | Ø 31,6 mm  |
| <b>Farbe:</b>               | Siehe Blatt 1                                    |
| <b>Gewicht:</b>             | ab 1.285 Gramm                                   |
| <b>Rahmengarantie:</b>      | 2 Jahre  |
| <b>Sonstiges:</b>           | Innenverlegte Bremszüge                          |
| <b>Rechtlicher Hinweis:</b> | Spezifikations- und Preisänderungen vorbehalten! |